

# Mikrometrické hloubkoměry

## Série 128

Tyto hloubkoměry nabízející následující výhody:

- Měřicí nástavec  $\varnothing$  4 mm.
- Řehtačka pro zajištění konstantní síly.
- Aretace měřicího nástavce.
- K dispozici také modely s měřicím nástavcem z tvrdokovu.



128-101

### Metrické

Obj. č.	Roz. měř. [mm]	Rovinnost referenční plochy (můstku)	Rovinnost měřicí plochy (nástavce)	Mústek (Š x T)	Děl. stup.	Hmot. [g]	Max. povolená chyba MPE
128-101	0 - 25	1,3 $\mu$ m	0,3 $\mu$ m	63,5 x 16 mm	0,01 mm	200	$\pm$ 3 $\mu$ m
128-102	0 - 25	2 $\mu$ m	0,3 $\mu$ m	101,6 x 16 mm	0,01 mm	250	$\pm$ 3 $\mu$ m

### Metrické

S měřicím nástavcem z tvrdokovu

Obj. č.	Roz. měř. [mm]	Rovinnost referenční plochy (můstku)	Rovinnost měřicí plochy (nástavce)	Mústek (Š x T)	Děl. stup.	Hmot. [g]	Max. povolená chyba MPE
128-103	0 - 25	1,3 $\mu$ m	0,3 $\mu$ m	63,5 x 16 mm	0,01 mm	200	$\pm$ 3 $\mu$ m
128-104	0 - 25	2 $\mu$ m	0,3 $\mu$ m	101,6 x 16 mm	0,01 mm	250	$\pm$ 3 $\mu$ m

### Technické parametry

Měřicí plocha	Kalené, přesně broušené, jemně lapované
Rozsah indikace	25 mm
Mústek	Z kalené nástrojové oceli
Stupnice	Na bubínku a na pouzdře matně chromovaná, $\varnothing$ 18 mm
Měřicí síla	5-10 N
Dodává se	Včetně pouzdra a klíče
Stoupání vřetene	0,5 mm s aretací



# Mikrometrické hloubkoměry s výměnnými nástavci

## Série 129

Třmenové mikrometry v provedení s výměnnými nástavci lze použít pro měření v širokém rozsahu aplikací.

Nabízí následující výhody:

- Výměnné nástavce  $\varnothing$  4 mm, s lapovanými měřicími konci.
- S řehačkou pro zajištění konstantní síly.
- Zaaretování měřicího nástavce.



129-112

### Technické parametry

Rozsah indikace	25 mm
Stoupání vřetene	0,5 mm, s aretací
Přesnost posuvu mikr. hlavice (0-25 mm)	$\pm 3 \mu\text{m}$
Chyba nul. bodu nástavce	$\pm 4 \mu\text{m}$ (0-150 mm) $\pm 6 \mu\text{m}$ (0-300 mm)
Rovnoběžnost mezi referenční plochou (můstkem) a měřicí plochou (nástavcem)	$(4+L/50) \mu\text{m}$ , L=max. délka měření (mm)
Měřicí plocha	Kalené, přesně broušené, jemně lapované
Můstek	Z kalené nástrojové oceli
Stupnice	Na bubínku a na pouzdře matně chromovaná, $\varnothing$ 18 mm
Měřicí síla	5-10 N
Dodává se	Včetně pouzdra, klíče



### Metrické

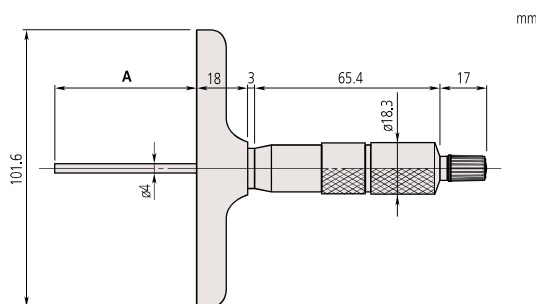
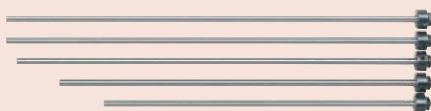
Rozměry můstku: 101,6 x 16 mm

Obj. č.	Roz. měř. [mm]	Rovinnost referenční plochy (můstku)	Rovinnost měřicí plochy (nástavce)	Počet nástavců	Děl. stup.	Hmot. [g]
129-155	0 - 25	2 $\mu\text{m}$	0,3 $\mu\text{m}$	1	0,01 mm	290
129-113	0 - 50	2 $\mu\text{m}$	0,3 $\mu\text{m}$	2	0,01 mm	310
129-114	0 - 75	2 $\mu\text{m}$	0,3 $\mu\text{m}$	3	0,01 mm	330
129-115	0 - 100	2 $\mu\text{m}$	0,3 $\mu\text{m}$	4	0,01 mm	355
129-116	0 - 150	2 $\mu\text{m}$	0,3 $\mu\text{m}$	6	$\pm 0,05$ mm	410
129-153	0 - 300	2 $\mu\text{m}$	0,3 $\mu\text{m}$	12	0,01 mm	640

### Metrické

Rozměry můstku: 63,5 x 16 mm

Obj. č.	Roz. měř. [mm]	Rovinnost referenční plochy (můstku)	Rovinnost měřicí plochy (nástavce)	Počet nástavců	Děl. stup.	Hmot. [g]
129-154	0 - 25	1,3 $\mu\text{m}$	0,3 $\mu\text{m}$	1	0,01 mm	240
129-109	0 - 50	1,3 $\mu\text{m}$	0,3 $\mu\text{m}$	2	0,01 mm	260
129-110	0 - 75	1,3 $\mu\text{m}$	0,3 $\mu\text{m}$	3	0,01 mm	280
129-111	0 - 100	1,3 $\mu\text{m}$	0,3 $\mu\text{m}$	4	0,01 mm	310
129-112	0 - 150	1,3 $\mu\text{m}$	0,3 $\mu\text{m}$	6	0,01 mm	370
129-152	0 - 300	1,3 $\mu\text{m}$	0,3 $\mu\text{m}$	12	0,01 mm	600



A = Rozsah měření

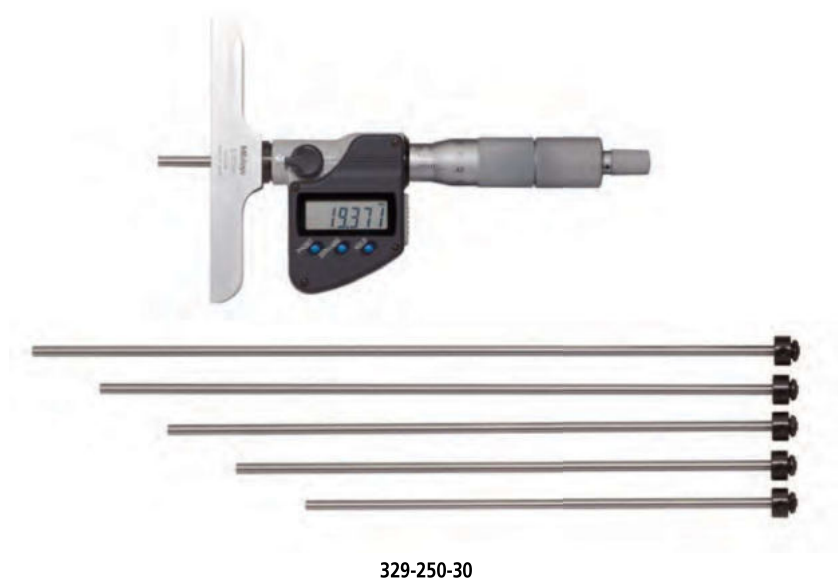
# DIGIMATIC Mikrometrické hloubkoměry s výměnnými nástavci

## Série 329

Třmenové mikrometry v provedení s výměnnými nástavci lze použít pro měření v širokém rozsahu aplikací.

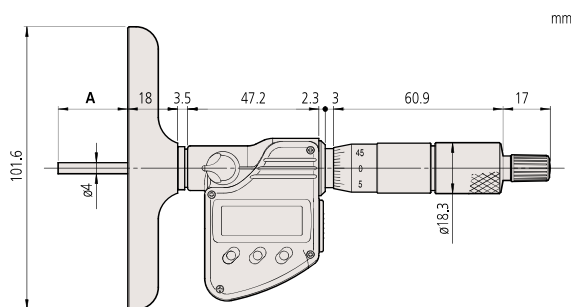
Nabízí následující výhody:

- Výměnné nástavce  $\varnothing$  4 mm, s lapovanými měřicími konci.
- S řehačkou pro zajištění konstantní síly.
- Zaaretování měřícího nástavce.



### Metrické

Obj. č.	Roz. měř. [mm]	Rovinnost referenční plochy (můstku)	Rovinnost měřící plochy (nástavce)	Můstek (Š x T)	Počet nástavců	Hmot. [g]
329-250-30	0 - 150	2 $\mu$ m	0,3 $\mu$ m	101,6 x 16 mm	6	540
329-251-30	0 - 300	2 $\mu$ m	0,3 $\mu$ m	101,6 x 16 mm	12	790



A = Rozsah měření

Funkce	Série 329
DATA (výstup s kabelem) / HOLD (hodnota zobrazení)	●
Funkce "Lock" (blokování klávesnice)	●
Automatické vypínání po 20 minutách nepoužívání	●
2 x PRESET (předvolba)	●
Alarm slabé baterie	●
Výstup dat	●
NULOVÁNÍ / ABS přepínání	●

### Technické parametry

Čís. krok	0,001 mm
Stupnice	Na bubínku a na pouzdře matně chromovaná, $\varnothing$ 18 mm
Rozsah indikace	25 mm
Stoupání vřetene	0,5 mm, s aretací
Chyba nul. bodu nástavce	$\pm 4 \mu$ m (0-150 mm) $\pm 6 \mu$ m (0-300 mm)
Přesnost posuvu mikr. hlavy (0-25 mm) (bez kvantizační chyby)	$\pm 3 \mu$ m
Rovnoběžnost mezi referenční plochou (můstkem) a měřící plochou (nástavcem)	(4+L/50) $\mu$ m L = max. délka měření (mm)
Měřící plocha	Kalené, přesně broušené, jemně lapované
Můstek	Z kalené nástrojové oceli
Měřící síla	5-10 N
Životnost baterie	cca 2,4 roku
Dodává se	Včetně pouzdra, klíče, 1 baterie

### Volitelné příslušenství

Obj. č.	Popis
05CZA662	Digimatic kabel s tl. DATA a ochranou IP, 1m, pro mikrometry
05CZA663	Digimatic kabel s tl. DATA a ochranou IP, 2m, provedení pro mikrometry
06AFM380B	Kabel USB Input Tool (DIGIMATIC USB), Digi/Digi2, s tl. DATA, pro mikrometry s IP ochranou
264-622	U-WAVE fit, provedení IP67, Bezdrátový vysílač pro třmenový mikrometr
264-623	U-WAVE fit, provedení s bzučákem, Bezdrátový vysílač pro třmenový mikrometr
02AZF310	Propojovací jednotka, U-WAVE fit, Voděodolný typ

### Spotřební materiál

Obj. č.	Popis
938882	Baterie SR44 1,5V